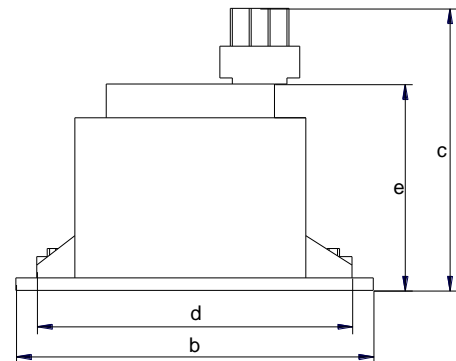
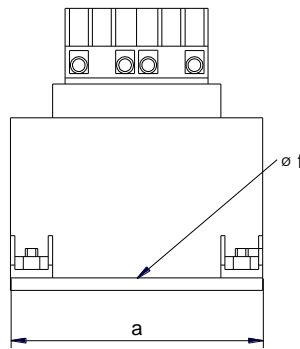


Glättungs-Doppel-Drosseln

Baureihe 2M

- Isolationsklasse T40E
- Drosseln nach: DIN EN 61558-2-20, VDE 0570 Teil 2-20
- Schutzart IP00, geeignet bis IP20
- Vergossen auf Grundplatte
- Montage mit 2 Schrauben
- Berührungsgeschützte Klemmen nach BGV A3
- Schutzklasse I
- 2 getrennte Wicklungen. Strom- und Induktivitätswert je Wicklung
- Geräuscharm
- Auf Wunsch mit „UL recognized“

Kundenspezifische Ströme und Kurzschlussspannungen auf Anfrage!



Typ	I A	L mH	Abmessungen						Cu-Gew. kg	Ges.- Gew. kg
			a	b	c	d	e	f		
2M 5-4N	4,0	2,5	50	85	63	76	45	4,5	0,15	0,45
2M 6-8N	8,0	2,5	60	90	78	87	60	5,5	0,22	1,0
2M 7-12N	12,0	1,6	68	105	88	100	67,5	5,5	0,36	1,4

Maße sind ca.-Maße in mm, Änderungen vorbehalten.



Transformatoren Technik **Jahns Müller GmbH**

Boschstraße 15
D-71404 Korb

Tel: +49 7151 93907-0
Fax: +49 7151 34028

info@jahnsmueller.de
www.jahnsmueller.de