

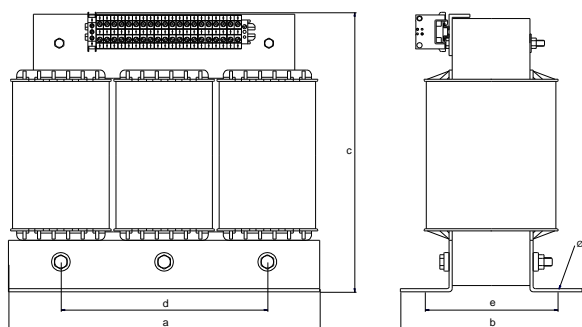
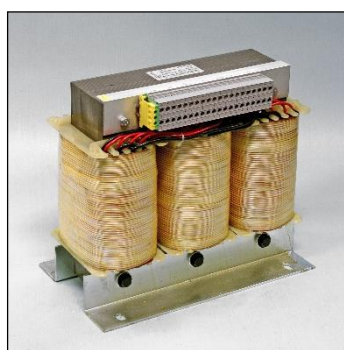
Dreiphasen-Transformatoren

Trenn- bzw. Sicherheitstransformatoren

Baureihe DT

- Sicherheitstransformator nach: DIN EN 61558-2-6, VDE 0570 Teil 2-6 (Ausgangsspannung \leq 50V AC oder 120V DC)
- Trenntransformator nach: DIN EN 61558-2-4, VDE 0570 Teil 2-4 (Ausgangsspannung $>$ 50V AC oder 120V DC)
- Frequenz 50/60 Hz
- Isolationsklasse T40E
- Schutzart IP 00 geeignet bis IP 20
- Getrennte Wicklungen
- Berührungsgeschützte Klemmen nach BGV A3
- Schutzklasse I
- Schaltung primär- und sekundärseitig Stern oder Dreieck
- Auf Wunsch mit „UL recognized“

Kundenspezifische Leistungen und Spannungen auf Anfrage!



Typ	Leistung kVA	Abmessungen						Cu.-Gew. kg	Ges.-Gew. kg
		a	b	c	d	e	f		
DT 2/20	0,10	125	70	110	100	45	4,5	0,75	2,4
DT 2/30	0,16	125	80	110	100	55	4,5	0,90	3,8
DT 2,5/25	0,23	155	80	140	130	57	6,0	1,20	4,2
DT 2,5/40	0,35	155	90	140	130	72	6,0	2,10	6,0
DT 3/30	0,50	190	85	165	170	58	7,8	2,90	8,0
DT 3/40	0,60	190	95	165	170	68	7,8	3,30	9,0
DT 3/50	0,75	190	105	165	170	78	7,8	3,70	12,0
DT 4/40	1,10	240	120	210	190	96	11,0	6,00	22,0
DT 4/50	1,30	240	130	210	190	106	11,0	6,40	23,0
DT 4/60	1,60	240	140	210	190	116	11,0	7,00	24,0
DT 4/65	2,00	240	145	210	190	120	11,0	8,00	25,0
DT 4/75	2,50	240	155	210	190	130	11,0	9,10	26,0
DT 5/65	3,00	300	165	270	240	134	11,0	10,00	34,0
DT 5/70	4,00	300	170	270	240	146	11,0	12,00	43,0
DT 5/90	5,00	300	190	270	240	160	11,0	16,00	52,0
DT 5/100	6,00	300	200	270	240	170	11,0	18,00	56,0
DT 6/80	8,00	360	180	320	310	140	11,0	21,00	67,0
DT 6/90	10,00	360	195	320	310	156	11,0	26,00	73,0
DT 7/90	12,00	420	210	410	370	166	15,0	30,00	91,0
DT 7/100	15,00	420	225	410	370	182	15,0	35,00	110,0
DT 7/130	18,00	420	250	410	370	212	15,0	45,00	125,0
DT 8/110	25,00	500	270	450	430	210	15,0	65,00	152,0
DT 8/140	30,00	500	300	450	430	210	15,0	86,00	186,0

Maße sind ca.-Maße in mm, Änderungen vorbehalten!



Transformatoren Technik **Jahns Müller GmbH**

Boschstraße 15
D-71404 Korb

Tel: +49 7151 93907-0
Fax: +49 7151 34028

info@jahnsmueller.de
www.jahnsmueller.de