

Dreiphasen-Netzgeräte

Baureihe DTG 24

Ab Lager

- Netzgerät nach: DIN EN 61558-2-6, VDE 0570 Teil 2-6
- LED Betriebsanzeige
- Schutzbeschaltung
- Sicherung bis 20A
- Temperaturbereich -20 °C / +60°C
- Fußwinkel zur Befestigung
- Berührungsgeschützte Klemmen nach BGV A3

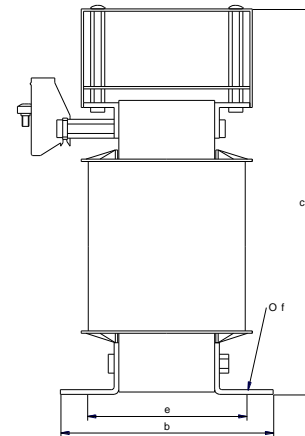
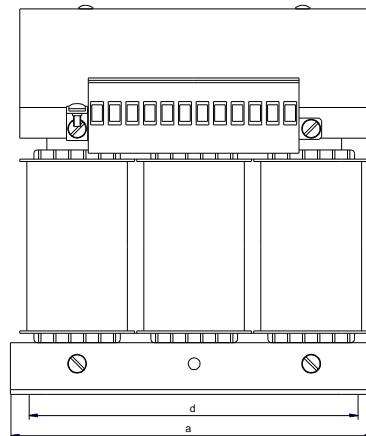
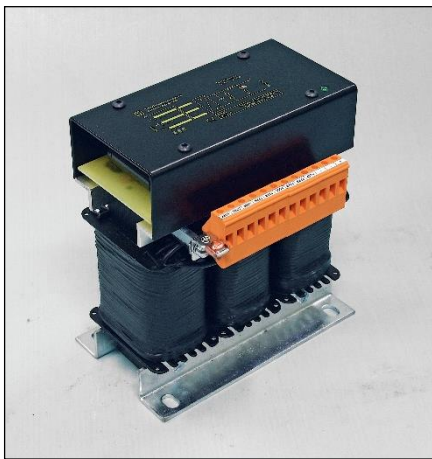
Eingangsspannungen:
400V
± 20V

Ausgangsspannungen:
24V DC
nach DIN EN 61131-2

Leerlaufspannung <28V
bei 6% Überspannung
Volllastspannung >21V
bei 10% Unterspannung

Restwelligkeit <4%

Andere Eingangs- und Ausgangsspannungen auf Anfrage!



Typ	Art.-Nr	I _{DC}	Abmessungen						Cu-Gew. kg	Ges.-Gew. kg
			A	a	b	c	d	e		
DTG 24-6	301002	6	130	90	140	100	56	5,0	1,9	3,1
DTG 24-10	301003	10	155	115	165	130	70	6,5	2,5	5,6
DTG 24-15	301004	15	190	120	200	170	56	7,5	3,0	7,2
DTG 24-20	301005	20	190	130	200	170	76	7,5	3,5	9,4
DTG 24-30	301007	30	190	180	205	170	76	7,8	4,5	12,0
DTG 24-40	301008	40	210	185	200	175	95	8,0	5,6	18,0
DTG 24-60	301010	60	240	210	215	190	118	11,0	7,1	22,5
DTG 24-80	301012	80	240	245	230	190	130	11,0	9,2	25,5

Maße sind ca.-Maße in mm, Änderungen vorbehalten.



Transformatoren Technik **Jahns Müller GmbH**

Boschstraße 15
D-71404 Korb

Tel: +49 7151 93907-0
Fax: +49 7151 34028

info@jahnsmueller.de
www.jahnsmueller.de