

Dreiphasen-Netzgeräte

Baureihe DTGS

- Netzgerät nach: DIN EN 61558-2-6, VDE 0570 Teil 2-6
- LED Betriebsanzeige
- Schutzbeschaltung
- Sicherung bis 20A
- Temperaturbereich -20 °C / +60°C
- Klemmen nach VBG b4
- Fußwinkel zur Befestigung
- Berührungsgeschützte Klemmen nach BGV A3

Eingangsspannungen:
3x230V, 380V, 440V, 500V,
570V ± 20V

Für Primärseitig:
3x210/230/250/360/380/
400/420/440/460/480/
500/550/570/590V

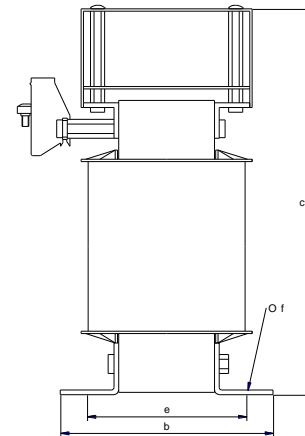
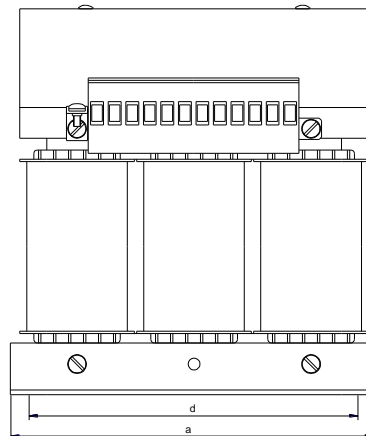
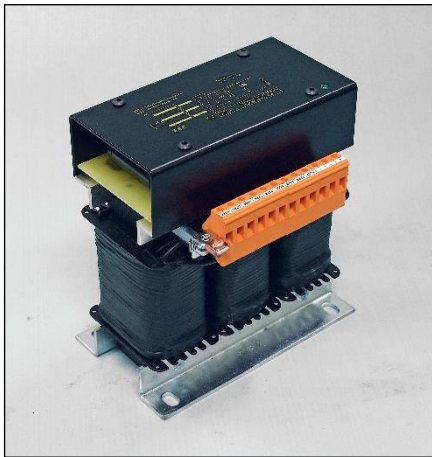
Ausgangsspannungen:
24V DC

nach DIN EN 61131-2

Leerlaufspannung
<28V bei 6%

Überspannung
Volllastspannung
>21V bei 10%

Unterspannung
Restwelligkeit <4%



Typ	Art.-Nr	I _{DC}	Abmessungen						Cu-Gew. kg	Ges.-Gew. kg
			A	a	b	c	d	e		
DTGS 24-10	302103	10	155	120	165	130	70	6,5	2,6	5,8
DTGS 24-15	302104	15	190	130	195	170	70	7,5	3,1	7,4
DTGS 24-20	302105	20	190	150	200	170	88	7,5	3,6	9,6
DTGS 24-25	302106	25	190	160	200	170	80	7,8	4,6	12,1
DTGS 24-30	302107	30	210	160	225	175	95	8,0	5,6	18,0
DTGS 24-40	302108	40	210	160	220	175	95	8,0	6,0	19,0
DTGS 24-50	302109	50	240	210	220	190	118	11,0	7,3	23,0

Maße sind ca.-Maße in mm, Änderungen vorbehalten!



Transformatoren Technik **Jahns Müller GmbH**

Boschstraße 15
D-71404 Korb

Tel: +49 7151 93907-0
Fax: +49 7151 34028

info@jahnsmueller.de
www.jahnsmueller.de