

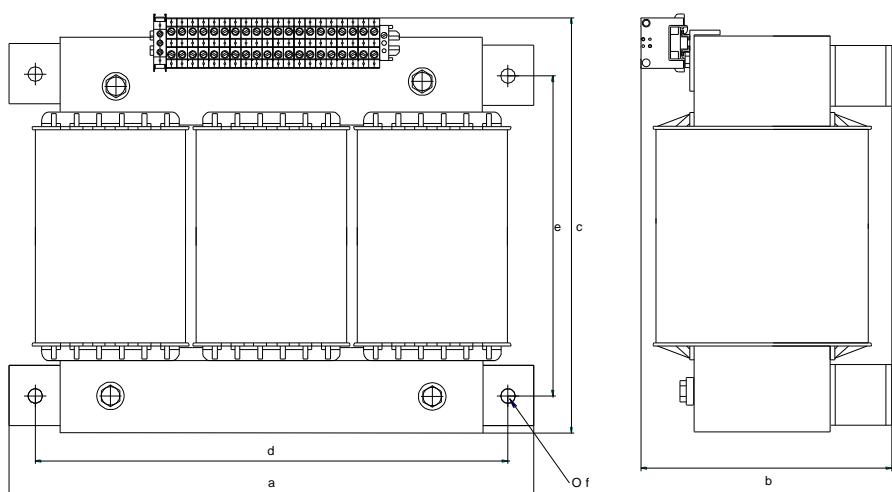
Dreiphasen-Transformatoren

Trenn- bzw. Sicherheitstransformatoren

Baureihe DTL liegend

- Sicherheitstransformator nach: DIN EN 61558-2-6, VDE 0570 Teil 2-6 (Ausgangsspannung \leq 50V AC oder 120V DC)
- Trenntransformator nach: DIN EN 61558-2-4, VDE 0570 Teil 2-4 (Ausgangsspannung $>$ 50V AC oder 120V DC)
- Frequenz 50/60 Hz
- Isolationsklasse T40E
- Schutzart IP 00 geeignet bis IP 20
- Getrennte Wicklungen
- Berührungsgeschützte Klemmen nach BGV A3
- Schutzklasse I
- Schaltung primär- und sekundärseitig Stern oder Dreieck
- Auf Wunsch mit „UL recognized“

Kundenspezifische Leistungen und Spannungen auf Anfrage!



Typ	Leistung kVA	Abmessungen						Cu-Gew. kg	Ges.-Gew. kg
		a	b	c	d	e	f		
DTL 3/30	0,50	206	85	165	184	120	7,0	2,9	8,0
DTL 3/40	0,60	206	95	165	184	120	7,0	3,3	9,8
DTL 3/50	0,75	206	105	165	184	120	7,0	3,7	12,0
DTL 4/40	1,10	290	120	210	258	160	9,0	6,0	22,0
DTL 4/60	1,60	290	140	210	258	160	9,0	7,0	24,0
DTL 4/65	2,00	290	145	210	258	160	9,0	8,0	25,0
DTL 4/70	2,50	290	150	210	258	160	9,0	9,1	26,0
DTL 5/65	3,00	330	160	260	298	200	9,0	10,0	24,0
DTL 5/70	4,00	330	165	260	298	200	9,0	12,0	43,0
DTL 5/90	5,00	330	180	260	298	200	9,0	16,0	52,0
DTL 5/100	6,00	330	190	260	298	200	9,0	18,0	56,0
DTL 6/80	6,30	394	175	310	358	240	9,0	21,0	67,0
DTL 6/90	8,00	394	190	310	358	240	9,0	26,0	73,0
DTL 7/90	10,00	452	210	360	408	280	12,0	30,0	91,0
DTL 7/100	12,50	452	225	360	408	280	12,0	35,0	110,0
DTL 7/130	16,00	452	245	360	408	280	12,0	45,0	125,0
DTL 8/110	20,00	500	260	410	460	320	12,0	65,0	152,0
DTL 8/140	30,00	500	290	410	466	320	12,0	86,0	186,0

Maße sind ca. -Maße in mm, Änderungen vorbehalten!



Transformatoren Technik **Jahns Müller GmbH**

Boschstraße 15
D-71404 Korb

Tel: +49 7151 93907-0
Fax: +49 7151 34028

info@jahnsmueller.de
www.jahnsmueller.de