

# Dreiphasen-Transformatoren

## UL/CSA-zertifizierte Transformatoren

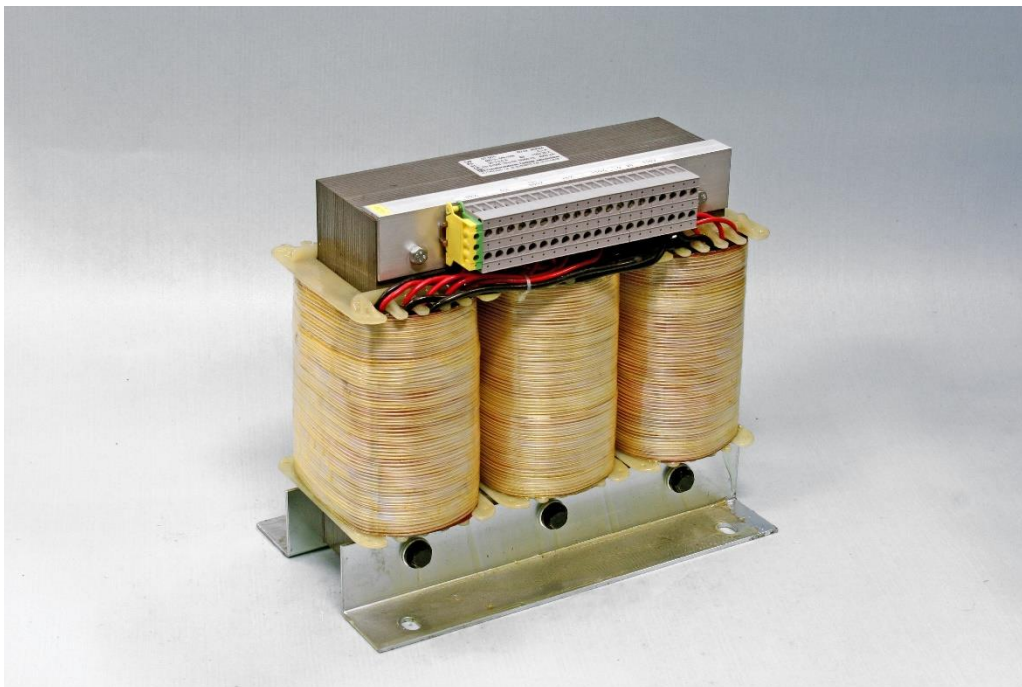
### Baureihe DT (Trenntransformatoren)

### Baureihe DTS (Spartransformatoren)

- UL/CSA-geprüfte und -zertifizierte Transformatoren (File No. E249508, Vol. 1, Sec. 2)
- Gebaut und geprüft nach den Standards UL5085-1 und 5085-2, CSA C22.2 No. 66.1-066 und C22.2 No. 66.2-06
- Ausgestattet mit UL-zertifiziertem Isoliersystem der Klasse 155(F) (File No. E251544, Designation 99023535)
- Frequenz 50/60 Hz
- Max. Primärspannung: 3x600V
- Max. Sekundärspannung: 3x600V
- Leistungen gemäß Tabelle S. 2
- Schutzart IP 00 geeignet bis IP 20
- Berührungsgeschützte Klemmen nach BGV A3
- Schutzklasse I

**UL**  
99023535

**CE**



Beispielfoto

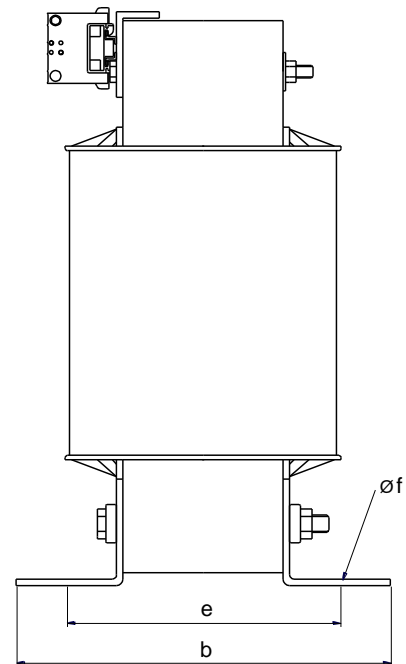
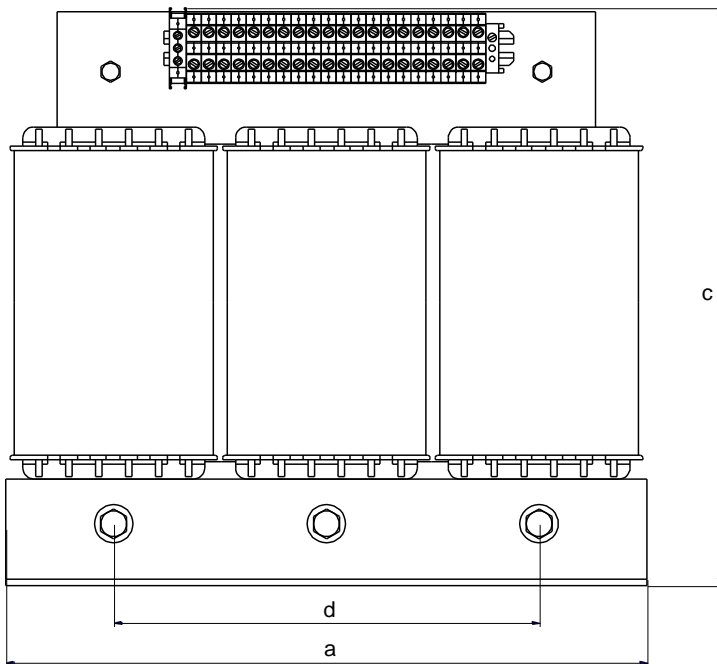


Transformatoren Technik **Jahns Müller GmbH**

Boschstraße 15  
D-71404 Korb

Tel: +49 7151 93907-0  
Fax: +49 7151 93907-90

info@jahnsmueller.de  
www.jahnsmueller.de



Typ	Leistung* kVA	Abmessungen					
		a	b	c	d	e	f
DT 2/20, DTS 2/20	0,105	125	70	110	100	45	4,5
DT 2/30, DTS 2/30	0,16	125	80	110	100	55	4,5
DT 2,5/25, DTS 2,5/25	0,23	155	80	140	130	57	6,0
DT 2,5/40, DTS 2,5/40	0,35	155	90	140	130	72	6,0
DT 3/30, DTS 3/30	0,50	190	85	165	170	58	7,8
DT 3/40, DTS 3,40	0,60	190	95	165	170	68	7,8
DT 3/50, DTS 3,50	0,75	190	105	165	170	78	7,8
DT 3,5/30, DTS 3,5/30	0,75	210	98	185	138	80	9,0
DT 3,5/40, DTS 3,5/40	0,90	210	105	185	138	87	9,0
DT 3,5/50, DTS 3,5/50	1,30	210	115	185	138	97	9,0
DT 4/40, DTS 4/40	1,10	240	120	210	190	96	11,0
DT 4/50, DTS 4/50	1,30	240	130	210	190	106	11,0
DT 4/60, DTS 4/60	1,60	240	140	210	190	116	11,0
DT 4/65, DTS 4/65	2,10	240	145	210	190	120	11,0
DT 4/75, DTS 4/75	2,50	240	155	210	190	130	11,0
DT 5/65, DTS 5/65	3,00	300	165	270	240	134	11,0
DT 5/70, DTS 5/70	4,20	300	170	270	240	146	11,0
DT 5/90, DTS 5/90	5,40	300	190	270	240	160	11,0
DT 5/100, DTS 5/100	6,00	300	200	270	240	170	11,0
DT 6/80, DTS 6/80	7,00	360	180	320	310	140	11,0
DT 6/90, DTS 6/90	9,50	360	195	320	310	156	11,0
DT 7/90, DTS 7/90	11,50	420	210	410	370	166	15,0
DT 7/100, DTS 7/100	13,50	420	225	410	370	182	15,0
DT 7/130, DTS 7/130	18,00	420	250	410	370	212	15,0
DT 8/110, DTS 8/110	21,00	500	270	450	430	210	15,0
DT 8/140, DTS 8/140	25,00	500	300	450	430	210	15,0

Maße sind ca.-Maße in mm, Änderungen vorbehalten!

\*Leistungsberechnung Spartransformator:  $S_B = S_D / [1 - (U_{MIN} / U_{MAX})]$

$S_B$ : Bauleistung

$S_D$ : Durchgangsleistung

$U_{MIN}$ : niedrigere Spannung

$U_{MAX}$ : höhere Spannung



Transformatoren Technik **Jahnsmüller GmbH**

Boschstraße 15  
D-71404 Korb

Tel: +49 7151 93907-0  
Fax: +49 7151 93907-90

info@jahnsmueller.de  
www.jahnsmueller.de