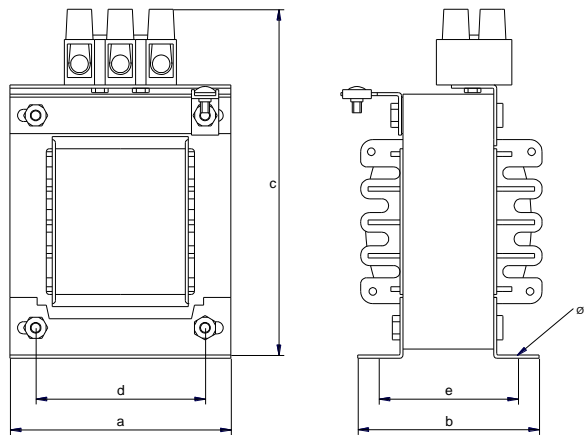
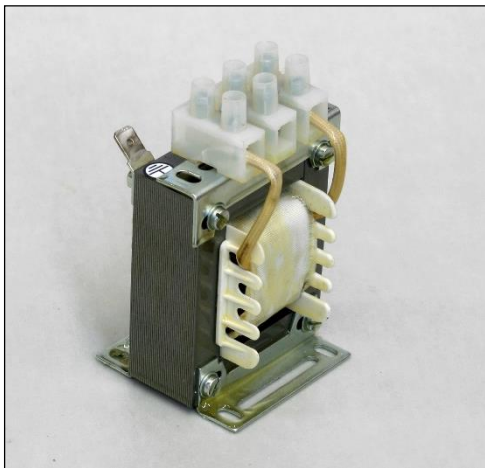


Motor-Drosseln

Einphasen-Motor-Drosseln Baureihe MD

- Drosseln nach: DIN EN 61558-2-20, VDE 0570 Teil 2-20
- Isolationsklasse T40E
- Schutzart IP00, geeignet bis IP20
- Stehend auf Fußwinkel
- Berührungsgeschützte Klemmen nach BGV A3
- Schutzklasse I
- Auf Wunsch mit „UL recognized“

Andere Spannung, Ströme, Kurzschlussspannungen und Frequenzen auf Anfrage!



Typ	I A	L mH	Abmessungen						Cu-Gew. kg	Ges.-Gew. kg
			a	b	c	d	e	f		
MD 65-5	5	3,50	56	50	88	44	38	3,6	0,15	0,75
MD 78-10	10	2,00	66	60	100	50	45	4,8	0,30	1,25
MD 84-20	20	1,50	73	65	105	56	46	4,8	0,40	1,50
MD 84-30	30	1,00	73	80	105	56	60	4,8	0,50	2,10
MD 105-50	50	0,50	90	92	115	65	61	5,8	0,80	3,10
MD 120-75	75	0,40	105	95	158	73	76	5,8	1,00	4,50
MD 120-100	100	0,30	105	104	165	73	84	5,8	1,30	5,40

Maße sind ca.-Maße in mm, Änderungen vorbehalten!



Transformatoren Technik **Jahns Müller GmbH**

Boschstraße 15
D-71404 Korb

Tel: +49 7151 93907-0
Fax: +49 7151 34028

info@jahnsmueller.de
www.jahnsmueller.de