

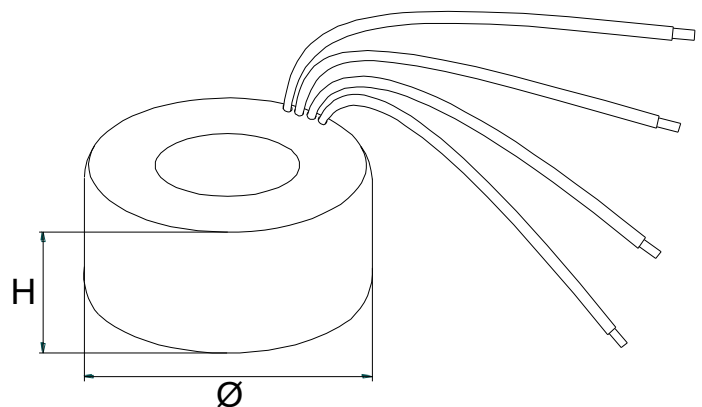
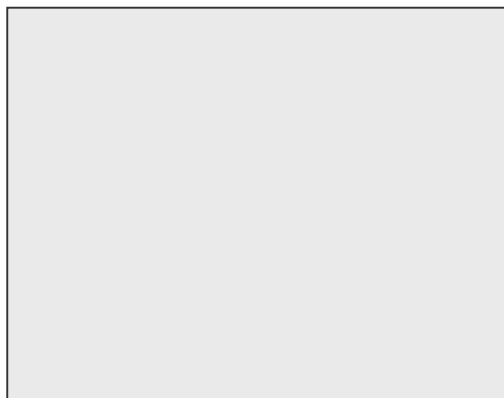
# Einphasen-Transformatoren

## Ringkern-Sicherheits- und Trenntransformatoren

### Baureihe RKT

- Netztransformator nach: DIN EN 61558-2-1, VDE 0570 Teil 2-1
- Sicherheitstransformator nach: DIN EN 61558-2-6, VDE 0570 Teil 2-6 (Ausgangsspannung  $\leq$  50V AC oder 120V DC)
- Trenntransformator nach: DIN EN 61558-2-4, VDE 0570 Teil 2-4 (Ausgangsspannung  $>$  50V AC oder 120V DC)
- Frequenz 50/60 Hz
- Isolationsklasse T40E
- Schutzart IP 00
- Schutzklasse II
- Getrennte Wicklungen
- Offene Ausführung mit Deckbandage
- Berührungsgeschützt nach VBG 4
- Anschlüsse: freie, starre Drahtenden 170mm lang

Andere Leistungen sowie Abmessungen, zusätzliche Abschirmungen, Temperatursicherungen, Temperaturschalter, höhere Isolationsklasse, Anschlussmöglichkeiten und Befestigungsmöglichkeiten auf Anfrage.



Typ	Leistung VA	Spannung V	Abmessungen in mm		Cu.-Gew. kg	Ges.-Gew. kg
			Ø	H		
RKT 20	20	10 2x6 2x12 2x15 2x18	61	32	0,09	0,3
RKT 30	30	10 2x6 2x12 2x15 2x18	74	30	0,16	0,5
RKT 50	50	2x6 2x12 2x15 2x18	79	37	0,23	0,7
RKT 75	75	2x12 2x15 2x18 2x24 2x30	89	38	0,39	1,0
RKT 100	100	2x12 2x15 2x18 2x24 2x30	93	42	0,42	125



RKT 150	150	2x12 2x15 2x18 2x24 2x30	97	51	0,72	1,75
RKT 200	200	2x12 2x15 2x18	115	53	0,78	2,3
RKT 250	250	2x15 2x18 2x24 2x30	118	55	0,9	2,5
RKT 300	300	2x12 2x18 2x24 2x60	121	63	1,23	2,65
RKT 400	400	2x12 2x24 2x48 2x115	131	64	1,5	3,5
RKT 500	500	2x30 2x48 2x60 2x115	143	68	1,85	4,3
RKT 630	630	2x48 2x60 2x115	145	77	1,89	5,1
RKT 800	800	2x48 2x60 2x115	155	72	2,3	5,5
RKT 1000	1000	2x60 2x115	165	72	2,5	6,6
RKT 1200	1200	2x60 2x115	195	72	3,45	7,65
RKT 1600	1600	2x115	199	98	3,95	9,80

Maße sind ca.-Maße in mm, Änderungen vorbehalten!



Transformatoren Technik **Jahns Müller GmbH**

Boschstraße 15  
D-71404 Korb

Tel: +49 7151 93907-0  
Fax: +49 7151 34028

info@jahnsmueller.de  
www.jahnsmueller.de