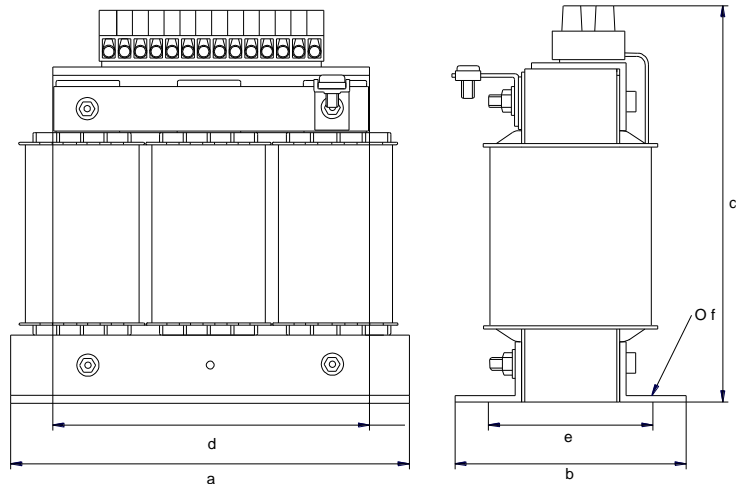
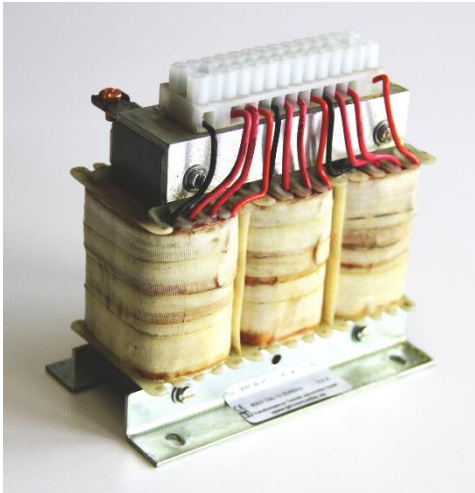


Sanftanlaufdrosseln

Baureihe SDD

- Drosseln nach: DIN EN 61558-2-20, VDE 0570 Teil 2-20
- Isolationsklasse T40E
- Schutzart IP00, geeignet bis IP20
- Stehend auf Fußwinkel
- Berührungsgeschützte Klemmen nach BGV A3
- Schutzklasse I
- Auf Wunsch mit „UL recognized“

Andere Spannung, Ströme, Kurzschlussspannungen und Frequenzen auf Anfrage!



Typ	Leistung kW	Abmessungen						Cu-Gew. kg	Ges.-Gew. kg
		a	b	c	d	e	f		
SDD 1,6b-02	0,37	95	56	105	60	48	4,8	0,8	1,8
SDD 2b-03	0,75	125	72	125	84	55	5,8	1,4	2,8
SDD 2,5b-05	1,50	155	96	150	122	75	7,0	2,1	3,1

Maße sind ca.-Maße in mm, Änderungen vorbehalten!

Die Sanftanlaufdrossel wird in die drei Phasen der Motorzuleitung in Reihe geschaltet. Eine Überbrückung ist nur dann erforderlich, wenn nach dem Hochlauf der gemessene Strom über dem Motorstrom liegt.

Die Sanftanlaufdrosseln können im Aussetzbetrieb, sowie im Dauerbetrieb S1 eingesetzt werden.

Für die Anpassung an den jeweiligen Bedarf stehen 6 Stufen zur Verfügung.

Die Anzugsmomente in ca. %, sowie die entsprechenden Motorströme können Sie aus der unten stehenden Tabelle entnehmen.

Ziffer	Anschluss Plan	Anzugsmoment		Strom			
		Netz	Motor	SDD 1,6-02	SDD 2b-03	SDD 2,5b-05	
1		1	2	90%	1,7A	3,4A	6,7A
2		3	4	80%	1,4A	2,9A	5,6A
3		2	3	70%	1,2A	2,6A	5,0A
4		1	3	60%	1,1A	2,4A	4,4A
5		2	4	50%	1,0A	1,9A	3,5A
6		1	4	40%	0,9A	1,8A	3,3A

Diese Werte gelten für normale Netzspannungen von 400V 50Hz. Für andere Netzspannungen müssen die Drosselwerte entsprechend von uns optimiert werden.

Die Drosseln sind in Schutzart IP00 ausgeführt, mit Fußwinkeln und Klemmenanschlüssen, Temperaturklasse T40E.



Transformator Technik **Jahnsmüller GmbH**

Boschstraße 15
D-71404 Korb

Tel: +49 7151 93907-0
Fax: +49 7151 34028

info@jahnsmueller.de
www.jahnsmueller.de