

Einphasen-Transformatoren

Steuer- und Sicherheits- bzw. Trenntransformatoren

Baureihe STU

- Steuertransformator nach: DIN EN 61558-2-2, VDE 0570 Teil 2-2
- Sicherheitstransformator nach: DIN EN 61558-2-6, VDE 0570 Teil 2-6 (Ausgangsspannung \leq 50V AC oder 120V DC)
- Trenntransformator nach: DIN EN 61558-2-4, VDE 0570 Teil 2-4 (Ausgangsspannung $>$ 50V AC oder 120V DC)
- Frequenz 50/60 Hz
- Isolationsklasse T40E
- Schutzart IP 00 geeignet bis IP 20
- Getrennte Wicklungen
- Berührungsgeschützte Klemmen nach BGV A3
- Schutzklasse I
- Auf Wunsch mit „UL recognized“ 230V

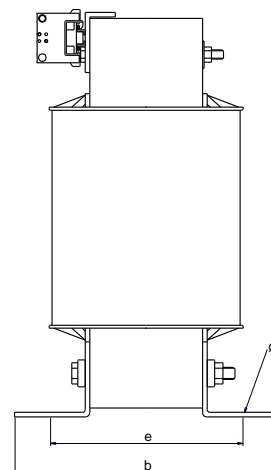
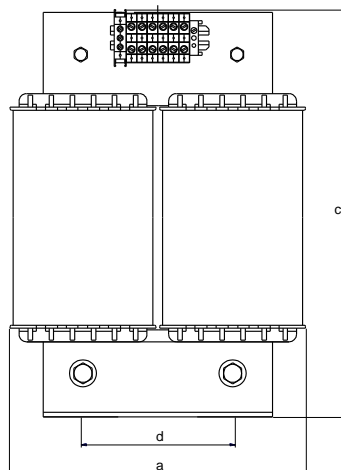
Eingangsspannungen:

230V \pm 5%
400V \pm 5%
500V \pm 5%

Ausgangsspannungen:

24V
42V
115V

Kundenspezifische Leistungen und Spannungen auf Anfrage!



Typ	Leistung VA	Abmessungen						Cu.-Gew. kg	Ges.-Gew. kg
		a	b	c	d	e	f		
STU 5/60	2500	200	145	255	124	107	10,0	7,20	25,0
STU 5/70	3000	200	155	255	124	120	10,0	8,00	28,0
STU 5/90	4000	200	170	255	124	134	10,0	10,50	34,5
STU 5/100	5000	200	180	260	124	144	10,0	15,00	43,0
STU 6/90	6300	240	190	305	144	155	10,0	16,50	51,0
STU 7/80	7500	280	190	355	176	158	12,0	18,50	68,0
STU 7/100	10000	280	220	355	176	173	12,0	22,00	77,0

Maße sind ca.-Maße in mm, Änderungen vorbehalten!



Transformatoren Technik **Jahnsmüller GmbH**

Boschstraße 15
D-71404 Korb

Tel: +49 7151 93907-0
Fax: +49 7151 34028

info@jahnsmueller.de
www.jahnsmueller.de