

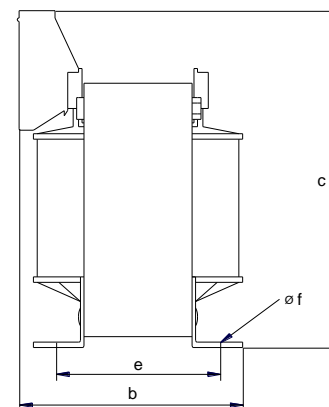
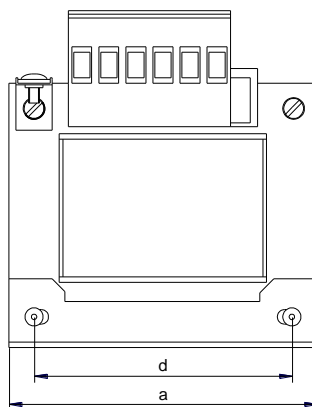
Einphasen-Transformatoren

Netz- und Sicherheits- bzw. Trenntransformatoren

Baureihe TE

- Netztransformator nach: DIN EN 61558-2-1, VDE 0570 Teil 2-1
- Sicherheitstransformator nach: DIN EN 61558-2-6, VDE 0570 Teil 2-6 (Ausgangsspannung \leq 50V AC oder 120V DC)
- Trenntransformator nach: DIN EN 61558-2-4, VDE 0570 Teil 2-4 (Ausgangsspannung $>$ 50V AC oder 120V DC)
- Frequenz 50/60 Hz
- Isolationsklasse T40E
- Schutzart IP 00 geeignet bis IP 20
- Getrennte Wicklungen
- Berührungsgeschützte Klemmen nach BGV A3
- Schutzklasse I
- Auf Wunsch mit „UL recognized“

Kundenspezifische Leistungen und Spannungen auf Anfrage!



Typ	Leistung VA	Abmessungen						Cu.-Gew. kg	Ges.-Gew. Kg
		a	b	c	d	e	f		
TE 4/1	15	55	56	65	44	33	3,6	0,07	0,35
TE 5/1	20	60	58	70	44	36	3,6	0,08	0,45
TE 6/1	30	66	65	75	50	40	4,8	0,12	0,60
TE 6/2	50	66	74	75	50	51	4,8	0,15	0,90
TE 7/1	63	78	68	85	56	44	4,8	0,26	1,10
TE 8/1	75	85	75	82	64	46	4,8	0,30	1,60
TE 8/2	100	85	89	82	64	60	4,8	0,35	2,00
TE 10/1	125	105	77	107	84	61,5	5,8	0,60	3,20
TE 10/2	160	105	100	107	84	70	5,8	0,75	3,60
TE 10/3	200	105	122	107	84	85	5,8	0,85	4,20
TE 12/1	250	120	86	118	90	69	5,8	0,95	4,30
TE 12/2	320	120	98	118	90	81	5,8	1,05	5,30
TE 12/3	400	120	107	118	90	90	5,8	1,20	6,80
TE 15/1	500	150	108	132	122	84	7,0	1,90	8,20
TE 15/2	630	150	125	132	122	101	7,0	2,10	10,40
TE 15/3	800	150	150	132	122	127	7,0	2,30	13,50
TE 74/1	1000	175	137	160	135	96	7,0	4,30	14,00
TE 74/2	1300	175	147	160	135	106	7,0	4,80	15,40
TE 74/3	1600	175	157	160	135	116	7,0	5,60	18,50
TE 74/4	2000	175	177	160	135	136	7,0	6,40	23,50
TE 74/5	2500	175	177	160	135	136	7,0	7,00	24,10

Maße sind ca.-Maße in mm, Änderungen vorbehalten!



Transformatoren Technik **Jahnsmüller GmbH**

Boschstraße 15
D-71404 Korb

Tel: +49 7151 93907-0
Fax: +49 7151 93907-90

info@jahnsmueller.de
www.jahnsmueller.de