

# Einphasen-Transformatoren

## Spartransformatoren

### Baureihe TE/S

- Spartransformator nach: DIN EN 61558-2-13, VDE 0570 Teil 2-13
- Frequenz 50/60 Hz
- Isolationsklasse T40E
- Schutzart IP 23
- Berührungsgeschützte Klemmen nach BGV A3
- Schutzklasse I
- Auf Wunsch mit „UL recognized“
- Ausführung mit Stahlblechgehäuse, Netzkabel mit US-Stecker ca. 2,5 m, je nach Leistung 1 bis 2 Einbau-Steckdosen sekundär.
- Mehrpreis Sicherungs-Automat.

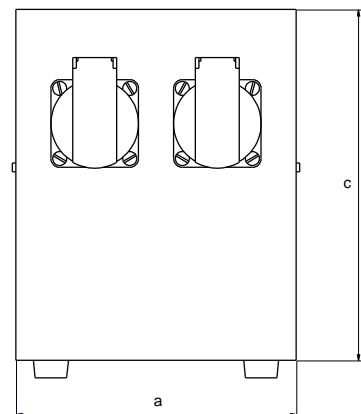
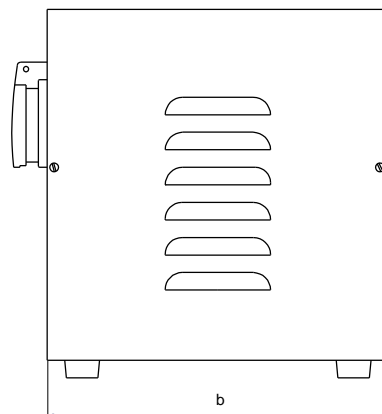
Eingangsspannung:  
115V

Ausgangsspannung:  
230V

Kundenspezifische Leistungen und Spannungen auf Anfrage!

Diese Baureihe ist hauptsächlich für den US-Markt bestimmt.

Diese Baureihe kann auch als offene Ausführung geliefert werden.



Typ	Leistung VA	Abmessungen			Cu-Gew. kg	Ges.-Gew. kg	Gehäuse	Netzkabel
		a	b	c				
TE 12/3 S	1000	160	210	210	1,20	8,8	Gr. 23	3x1,5 <sup>2</sup>
TE 15/2 S	1500	160	210	210	2,10	10,1	Gr. 23	3x1,5 <sup>2</sup>
TE 74/2 S	2000	180	260	190	4,30	15,7	Gr. 24	3x2,5 <sup>2</sup>
TE 74/3 S	2500	180	260	190	5,60	24,2	Gr. 24	3x2,5 <sup>2</sup>

Maße sind ca.-Maße in mm, Änderungen vorbehalten!



Transformatoren Technik **Jahns Müller GmbH**

Boschstraße 15  
D-71404 Korb

Tel: +49 7151 93907-0  
Fax: +49 7151 34028

info@jahnsmueller.de  
www.jahnsmueller.de