

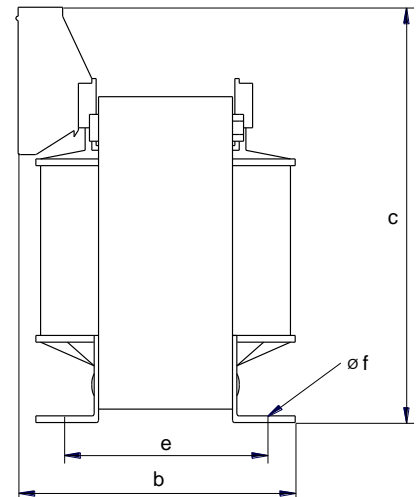
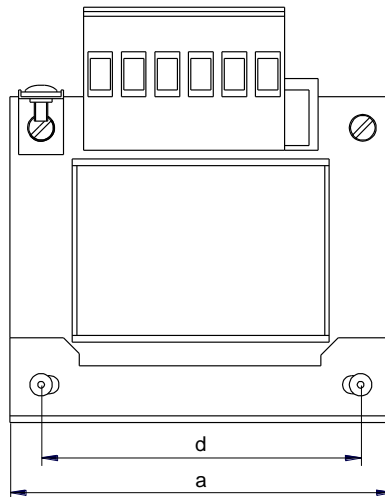
Einphasen-Transformatoren

UL-/CSA-zertifizierte Transformatoren

Baureihe TE (Trenntransformatoren)

Baureihe TES (Spartransformatoren)

- UL/CSA-geprüfte und -zertifizierte Transformatoren (File No. E249508, Vol. 1, Sec. 3)
- Gebaut und geprüft nach den Standards UL5085-1 und 5085-2, CSA C22.2 No. 66.1-066 und C22.2 No. 66.2-06
- Ausgestattet mit UL-zertifiziertem Isoliersystem der Klasse 155(F) (File No. E251544, Designation 99023535)
- Frequenz 50/60 Hz
- Primärspannungen: ab 100V bis max. 600V
- Sekundärspannung: ab ca. 1V bis 600V (Spannungen abweichend zu Angaben in Tabelle auf S. 2 auf Anfrage)
- Leistungen gemäß Tabelle S. 2
- Schutzart IP 00 geeignet bis IP 20
- Berührungsgeschützte Klemmen nach BGV A3
- Schutzklasse I



Transformator Technik **Jahns Müller GmbH**

Boschstraße 15
D-71404 Korb

Tel: +49 7151 93907-0
Fax: +49 7151 93907-90

info@jahnsmueller.de
www.jahnsmueller.de

Typ	Primär- spannung	Sekundär- spannung*	Leistung**	Strom*	Abmessungen					
	Min-Max in V	Min-Max in V	VA	Max in A	a	b	c	d	e	f
TE 5/1, TES 5/1	100-600	1-600	20	20	60	50	70	44	36	3,6
TE 5/2, TES 5/2	100-600	1-600	30	30	60	60	70	44	46	3,6
TE 6/1, TES 6/1	100-600	1-600	30	30	66	65	75	50	40	4,8
TE 6/2, TES 6/2	100-600	1-600	50	50	66	74	75	50	51	4,8
TE 7/1, TES 7/1	100-600	1-600	50	50	78	68	85	56	44	4,8
TE 7/2, TES 7/2	100-600	1-600	65	65	78	71	85	56	53,5	4,8
TE 8/1, TES 8/1	100-600	1-600	75	75	84	75	82	64	46	4,8
TE 8/2, TES 8/2	100-600	1-600	100	100	84	89	82	64	60	4,8
TE 9/1, TES 9/1	100-600	1,25-600	125	100	96	121	103	84	53	5,8
TE 9/2, TES 9/2	100-600	1,6-600	160	100	96	95	103	84	72	5,8
TE 9/3, TES 9/3	100-600	2,5-600	250	100	96	103	103	84	86	5,8
TE 10/1, TES 10/1	100-600	1,25-600	125	100	105	77	107	84	61,5	5,8
TE 10/2, TES 10/2	100-600	1,6-600	160	100	105	100	107	84	70	5,8
TE 10/3, TES 10/3	100-600	3,2-600	320	100	105	122	107	84	85	5,8
TE 12/1, TES 12/1	100-600	2,5-600	250	100	120	86	118	90	69	5,8
TE 12/2, TES 12/2	100-600	3,2-600	320	100	120	98	118	90	81	5,8
TE 12/2,5, TES 12/2,5	100-600	3,3-600	330	100	120	100	118	90	83	5,8
TE 12/3, TES 12/3	100-600	4-600	400	100	120	107	118	90	90	5,8
TE 12/4, TES 12/4	100-600	5-600	500	100	120	119	120	90	102	5,8
TE 15/1, TES 15/1	110-600	5-600	500	100	150	104	132	122	84	7,0
TE 15/2, TES 15/2	110-600	6,5-600	650	100	150	121	132	122	101	7,0
TE 15/3, TES 15/3	110-600	8-600	800	100	150	147	132	122	127	7,0
TE 74/1, TES 74/1	110-600	10-600	1000	100	174	137	160	135	96	7,0
TE 74/2, TES 74/2	110-600	13-600	1300	100	174	147	160	135	106	7,0
TE 74/3, TES 74/3	110-600	17-600	1700	100	174	157	160	135	116	7,0
TE 74/4, TES 74/4	110-600	22-600	2200	100	174	177	160	135	136	7,0

Maße sind ca.-Maße in mm, Änderungen vorbehalten!

*weitere Spannungen und Ströme auf Anfrage.

**Leistungsberechnung Spartransformator: $S_B = S_D / [1 - (U_{MIN} / U_{MAX})]$

S_B : Bauleistung

S_D : Durchgangsleistung

U_{MIN} : niedrigere Spannung

U_{MAX} : höhere Spannung



Transformatoren Technik **Jahns Müller GmbH**

Boschstraße 15
D-71404 Korb

Tel: +49 7151 93907-0
Fax: +49 7151 93907-90

info@jahnsmueller.de
www.jahnsmueller.de