

Einphasen-Transformatoren

Netz- und Sicherheits- bzw. Trenntransformatoren

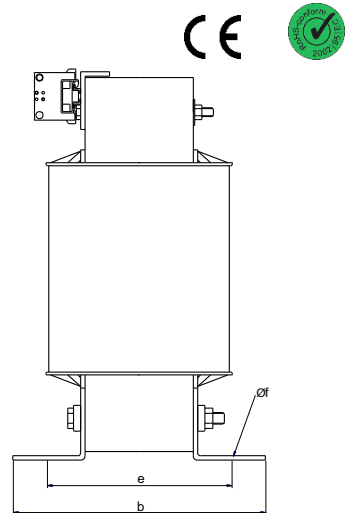
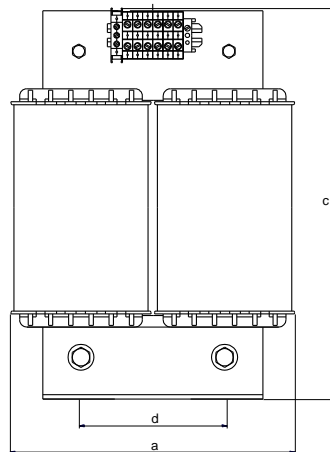
Baureihe TU

- Netztransformator nach: DIN EN 61558-2-1, VDE 0570 Teil 2-1
- Trenntransformator nach: DIN EN 61558-2-4, VDE 0570 Teil 2-4
- Frequenz 50/60 Hz
- Isolationsklasse T40E
- Schutzart IP 00 geeignet bis IP 20
- Getrennte Wicklungen
- Berührungsgeschützte Klemmen nach BGV A3
- Schutzklasse I
- Auf Wunsch mit „UL recognized“

Kundenspezifische Leistungen und Spannungen auf Anfrage!



Abbildung beispielhaft und ohne Gehäuse



Typ	Leistung VA	Abmessungen						Cu.-Gew. kg	Ges.-Gew. kg
		a	b	c	d	e	f		
TU 2/20	75	80	60	115	50	39	4,8	0,40	1,10
TU 2/30	100	80	70	115	50	49	4,8	0,50	1,60
TU 2,5/20	160	100	70	130	63	50	5,8	0,75	2,50
TU 2,5/40	250	100	85	130	63	65	5,8	0,95	3,60
TU 3/30	300	120	85	155	76	56	7,0	1,50	4,20
TU 3/40	400	120	95	155	76	66	7,0	1,60	5,40
TU 3/50	500	120	105	155	76	76	7,0	1,80	6,60
TU 4/40	800	160	110	205	100	70	7,0	3,60	9,50
TU 4/50	1000	160	120	205	100	80	7,0	4,10	12,30
TU 4/60	1300	160	135	205	100	94	7,0	4,40	14,50
TU 4/70	1600	160	145	205	100	103	7,0	5,50	16,00
TU 5/50	2000	200	130	255	124	94	10,0	6,60	21,00
TU 5/60	2500	200	145	255	124	107	10,0	7,20	25,00
TU 5/70	3000	200	155	255	124	120	10,0	8,00	28,00
TU 5/90	4000	200	170	255	124	134	10,0	10,50	34,50
TU 6/80	5000	240	170	305	144	140	10,0	15,00	43,00
TU 6/90	6300	240	190	305	144	155	10,0	16,50	51,00
TU 7/80	7500	280	190	355	176	158	12,0	18,50	68,00
TU 7/100	10000	280	220	355	176	173	12,0	22,00	77,00
TU 7/130	12500	280	240	355	176	203	12,0	32,00	93,00
TU 8/80	16000	320	200	410	196	157	15x22	42,00	95,00
TU 8/110	20000	320	220	410	196	184	15x22	46,00	115,00
TU 8/140	25000	320	250	410	196	214	15x22	48,00	130,00



Transformator Technik **Jahnsmüller GmbH**

Boschstraße 15
D-71404 Korb

Tel: +49 7151 93907-0
Fax: +49 7151 93907-90

info@jahnsmueller.de
www.jahnsmueller.de

Maße sind ca.-Maße in mm, Änderungen vorbehalten!