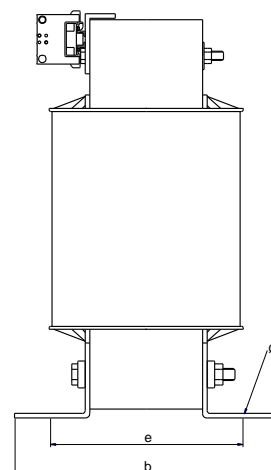
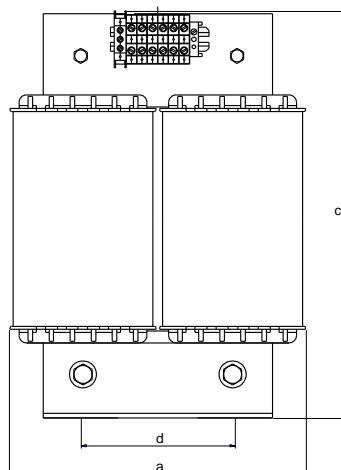


Einphasen-Transformatoren

Transformatoren für medizinisch genutzte Räume

Baureihe TU/M

- Transformatoren für medizinisch genutzte Räume nach: DIN EN 61558-2-15, VDE 0570 Teil 2-15
- Schirmwicklung zwischen Primär- und Sekundärwicklung
- Frequenz 50/60 Hz
- Isolationsklasse T40E
- Schutzart IP 00 geeignet bis IP 20
- Getrennte Wicklungen
- Berührungsgeschützte Klemmen nach BGV A3
- Vorbereitet für Schutzklasse II
- Auf Wunsch mit „UL recognized“
- Einschaltstrom beträgt max. 12fachen Nennstrom
- Kurzschlussspannung < 3%
- Leerlaufstrom < 3%
- Statische Abschirmung zwischen Primär- und Sekundärwicklung auf isolierte Anschlussklemme geführt.
- Thermoschalter (Öffner) in der Primärwicklung zur Warnung bei thermischer Überlastung
- Sekundärwicklung mit Mittelanzapfung (115V-0V-115V) zur Isolationsüberwachung
- Prüfspannung nach Vorschrift mind. 4000V
- Gegen Kern isolierte Fußwinkel



Typ	Leistung kVA	Abmessungen		c	d	e	f	Cu.-Gew. kg	Ges.-Gew. kg
		A	b						
TU 6/80 M	3,15	240	180	370	200	145	11,0	15,0	45,0
TU 7/60 M	4,00	280	185	420	240	145	11,0	16,0	57,0
TU 7/70 M	5,00	280	195	420	240	155	11,0	17,0	63,0
TU 7/80 M	6,30	280	210	420	240	170	11,0	19,0	72,0
TU 7/100M	8,00	280	225	420	240	185	11,0	22,0	80,0

Maße sind ca.-Maße in mm, Änderungen vorbehalten!



Transformator Technik **Jahns Müller GmbH**

Boschstraße 15
D-71404 Korb

Tel: +49 7151 93907-0
Fax: +49 7151 34028

info@jahnsmueller.de
www.jahnsmueller.de