

Einphasen-Transformatoren

UL-/CSA-zertifizierte Transformatoren

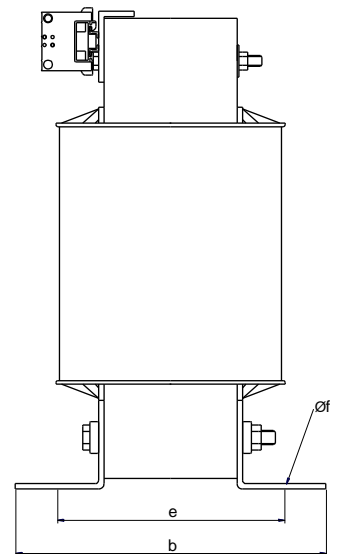
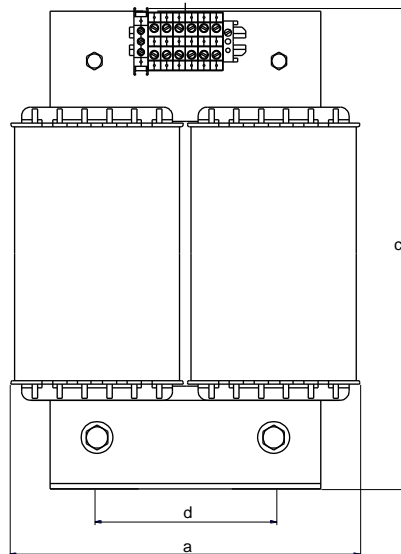
Baureihe TU (Trenntransformator)

Baureihe TUS (Spartransformator)

- UL/CSA-geprüfte und -zertifizierte Transformatoren (File No. E249508, Vol. 1, Sec. 3)
- Gebaut und geprüft nach den Standards UL5085-1 und 5085-2, CSA C22.2 No. 66.1-066 und C22.2 No. 66.2-06
- Ausgestattet mit UL-zertifiziertem Isoliersystem der Klasse 155(F) (File No. E251544, Designation 99023535)
- Frequenz 50/60 Hz
- Primärspannungen: ab 100V bis max. 600V
- Sekundärspannung: ab ca. 1V bis 600V (Spannungen abweichend zu Angaben in Tabelle auf S. 2 auf Anfrage)
- Leistungen gemäß Tabelle S. 2
- Schutzart IP 00 geeignet bis IP 20
- Berührungsgeschützte Klemmen nach BGV A3
- Schutzklasse I



Beispielfoto



Transformatoren Technik **Jahns Müller GmbH**

Boschstraße 15
D-71404 Korb

Tel: +49 7151 93907-0
Fax: +49 7151 93907-90

info@jahnsmueller.de
www.jahnsmueller.de

Baureihe TU (S):

Typ Bezeichnung/ Baugröße	Primär- spannung	Sekundär- spannung	Leistung*	Abmessungen					
	Min-Max in V	Max in V	Max. in VA	a	b	c	d	e	f
TU 2/20, TUS 2/20	110-600	600	75	80	60	115	50	39	4,8
TU 2/30, TUS 2/30	110-600	600	100	80	70	115	50	49	4,8
TU 2,5/20, TUS 2,5/20	110-600	600	170	100	70	130	63	50	5,8
TU 2,5/40, TUS 2,5/40	110-600	600	270	100	85	130	63	65	5,8
TU 3/30, TUS 3/30	110-600	600	400	120	85	155	76	56	7,0
TU 3/40, TUS 3/40	110-600	600	500	120	95	155	76	66	7,0
TU 3/50, TUS 3/50	110-600	600	600	120	105	155	76	76	7,0
TU 3,8/40, TUS 3,8/40	110-600	600	630	148	95	155	76	71	7,0
TU 3,8/65, TUS 3,8/65	110-600	600	1000	148	114	155	76	95	7,0
TU 4/40, TUS 4/40	110-600	600	800	160	100	205	100	69	7,0
TU 4/50, TUS 4/50	110-600	600	1000	160	110	205	100	79	7,0
TU 4/60, TUS 4/60	110-600	600	1200	160	120	205	100	89	7,0
TU 4/70, TUS 4/70	110-600	600	1600	160	130	205	100	99	7,0
TU 4/75, TUS 4/75	110-600	600	1800	160	135	205	100	103	7,0
TU 4,4/40, TUS 4,4/40	110-600	600	1800	170	106	225	112	76	10,0
TU 4,4/60, TUS 4,4/60	110-600	600	1800	170	125	225	112	90	10,0
TU 4,4/70, TUS 4,4/70	110-600	600	1750	170	135	225	112	102	10,0
TU 5/50, TUS 5/50	110-600	600	2000	200	130	255	124	94	10,0
TU 5/65, TUS 5/65	230-600	600	2500	200	140	255	124	107	10,0
TU 5/70, TUS 5/70	230-600	600	3400	200	155	255	124	120	10,0
TU 5/90, TUS 5/90	230-600	600	3400	200	165	255	124	134	10,0
TU 5/100, TUS 5/100	230-600	600	4000	200	175	255	124	145	10,0
TU 5,6/60, TUS 5,6/60	230-600	600	4000	218	145	285	136	110	10,0
TU 5,6/75, TUS 5,6/75	230-600	600	4200	218	160	285	136	127	10,0
TU 5,6/90, TUS 5,6/90	230-600	600	5200	218	180	285	136	144	10,0
TU 6/60, TUS 6/60	230-600	600	5200	240	160	305	144	125	10,0
TU 6/80, TUS 6/80	230-600	600	6000	240	170	305	144	140	10,0
TU 6/90, TUS 6/90	230-600	600	7000	240	190	305	144	155	10,0
TU 7/70, TUS 7/70	230-600	600	7500	280	180	355	176	143	12,0
TU 7/80, TUS 7/80	230-600	600	9000	280	190	355	176	158	12,0
TU 7/100, TUS 7/100	230-600	600	12000	280	220	355	176	173	12,0
TU 7/130, TUS 7/130	400-600	600	15000	280	240	355	176	203	12,0
TU 8/80, TUS 8/80	400-600	600	16000	320	200	410	196	157	15,0
TU 8/110, TUS 8/110	400-600	600	20000	320	220	410	196	184	15,0
TU 8/140, TUS 8/140	400-600	600	25000	320	250	410	196	214	15,0

Maße sind ca.-Maße in mm, Änderungen vorbehalten!

*Leistungsberechnung Spartransformator: $S_B = S_D / [1 - (U_{MIN} / U_{MAX})]$

S_B: Bauleistung

S_D: Durchgangsleistung

U_{MIN}: niedrigere Spannung

U_{MAX}: höhere Spannung



Transformatoren Technik **Jahns Müller GmbH**

Boschstraße 15
D-71404 Korb

Tel: +49 7151 93907-0
Fax: +49 7151 93907-90

info@jahnsmueller.de
www.jahnsmueller.de