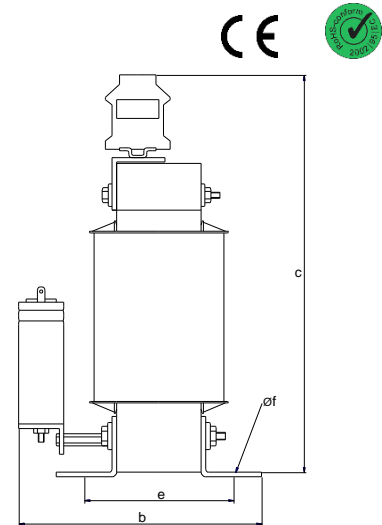
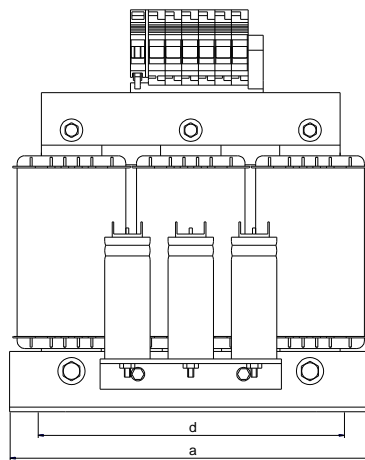
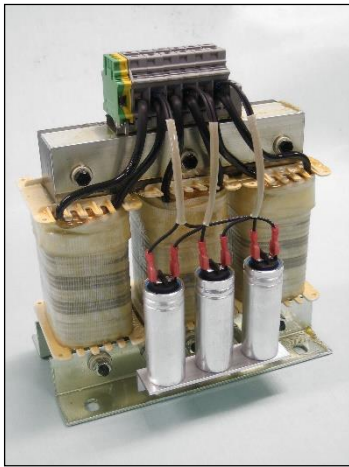


Dreiphasen-Sinusfilter

Baureihe UAF

- **U_N = 400V**
- Sinusfilter nach: DIN EN 61558-2-20, VDE 0570 Teil 2-20
- Isolationsklasse T40F
- Schutzart IP00, geeignet bis IP20
- Stehend auf Fußwinkel
- Berührungsgeschützte Klemmen nach BGV A3
- Schutzklasse I
- Motorfrequenz bis 60Hz
- Minimale Taktfrequenz 4kHz
- Resonanzfrequenz 2kHz

Sinusfilter für höhere Frequenzen, abweichende Spannungen, Kurzschlussspannungen und Taktfrequenzen fertigen wir auf Kundenwunsch gerne an.



Typ	BV-Nr.	P kW	I A	L mH	Abmessungen				Cu- Gew. kg	Ges.- Gew. kg		
					a	b	c	d				
UAF 4-10	271995	4	10	5,00	155	120	160	130	72	6	2,0	7,0
UAF 5,5-14	272099	5,5	14	4,30	190	115	210	170	60	7,8	2,6	8,0
UAF 7,5-18	271971	7,5	18	3,60	190	125	210	170	70	7,8	2,9	10,0
UAF 11-25	271962	11	25	2,50	190	135	210	170	80	7,8	3,2	12,0
UAF 15-34	271917	15	34	1,90	240	155	265	190	95	11,0	5,0	21,0
UAF 22-45	271968	22	45	1,65	240	160	270	190	105	11,0	6,0	23,0
UAF 30-60	272098	30	60	1,20	250	180	275	190	120	11,0	8,6	27,0
UAF 37-75	271994	37	75	0,90	250	180	275	190	120	11,0	8,0	27,0
UAF 45-90	271934	45	90	0,80	300	200	330	240	133	11,0	11,0	36,0
UAF 55-120	271998	55	120	0,65	360	215	420	240	128	11,0	19,0	58,0
UAF 75-150	272095	75	150	0,50	300	230	350	240	160	11,0	17,0	54,0
UAF 90-180	272001	90	180	0,45	360	230	420	310	140	11,0	23,0	69,0
UAF 110-210	271923	110	210	0,41	360	245	420	310	155	11,0	28,0	75,0
UAF 132-250	271970	132	250	0,34	420	250	470	370	150	15,0	44,0	95,0
UAF 160-300	271972	160	300	0,29	420	275	490	370	165	15,0	46,0	106,0
UAF 200-370	272002	200	370	0,25	420	320	490	370	210	15,0	49,0	130,0
UAF 315-570	272097	315	570	0,16	500	350	520	430	220	17,0	95,0	208,0

! Maße sind ca.-Maße in mm, Änderungen vorbehalten.



Transformatoren Technik **Jahnsmüller GmbH**

Boschstraße 15
D-71404 Korb

Tel: +49 7151 93907-0
Fax: +49 7151 34028

info@jahnsmueller.de
www.jahnsmueller.de