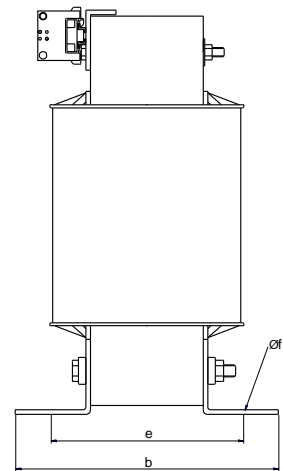
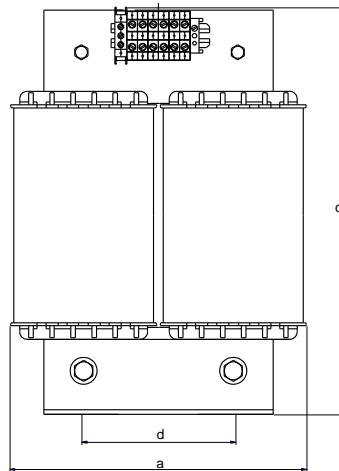
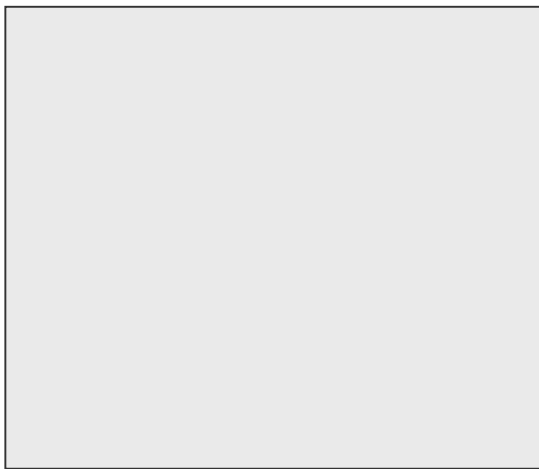


# Glättungsdrosseln

## Baureihe UI

- Isolationsklasse T40E
- Drosseln nach: DIN EN 61558-2-20, VDE 0570 Teil 2-20
- Schutzart IP00, geeignet bis IP20
- Fußwinkel zur Befestigung
- Berührungsgeschützte Klemmen nach BGV A3
- Schutzklasse I
- Auf Wunsch mit „UL recognized“

Kundenspezifische Ströme und Kurzschlussspannungen auf Anfrage!



Typ	Abmessungen						Cu-Gew. kg	Ges.-Gew. kg
	a	b	c	d	e	f		
UI 90B	120	115	165	65	73	5,8	1,8	7,2
UI 120B	160	150	210	75	95	11,0	6,0	16,0
UI 150	200	180	270	100	106	11,0	9,5	30,0
UI 168B	225	190	290	112	128	11,0	14,0	43,0
UI 180B	240	190	320	120	120	11,0	17,0	44,0
UI 180C	240	205	320	120	135	11,0	19,0	51,0
UI 210B	280	210	415	140	150	14,0	26,0	76,0
UI 210C	280	240	415	140	180	14,0	38,0	94,0
UI 240B	320	260	470	250	190	15,0	43,0	118,0
UI 240C	320	290	470	250	220	15,0	52,0	136,0

Maße sind ca.-Maße in mm, Änderungen vorbehalten!



Transformatoren Technik **Jahnsmüller GmbH**

Boschstraße 15  
D-71404 Korb

Tel: +49 7151 93907-0  
Fax: +49 7151 34028

info@jahnsmueller.de  
www.jahnsmueller.de