

Einphasen-Transformatoren

Universal-Steuer- und Sicherheits- bzw. Trenntransformatoren

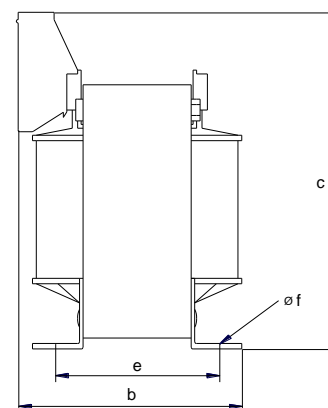
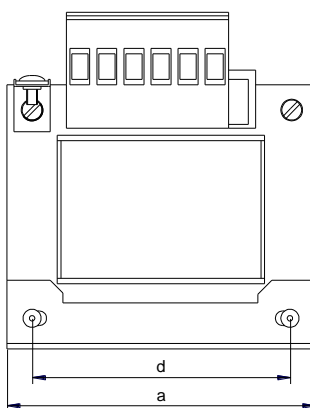
Baureihe USTE

- Universaltransformator für sämtliche Eingangsspannungen
- Steuertransformator nach: DIN EN 61558-2-2, VDE 0570 Teil 2-2
- Sicherheitstransformator nach: DIN EN 61558-2-6, VDE 0570 Teil 2-6 (Ausgangsspannung \leq 50V AC oder 120V DC)
- Trenntransformator nach: DIN EN 61558-2-4, VDE 0570 Teil 2-4 (Ausgangsspannung $>$ 50V AC oder 120V DC)
- Frequenz 50/60 Hz
- Isolationsklasse T40E
- Schutzart IP 00 geeignet bis IP 20
- Getrennte Wicklungen
- Berührungsgeschützte Klemmen nach BGV A3
- Schutzklasse I
- Auf Wunsch mit „UL recognized“

Eingangsspannungen:
 200V/220V/230V/250V/
 270V/280V/330V/350V/
 370V/380V/390V/400V/
 420V/430V/440V/450V/
 470V/490V/500V/550V

Ausgangsspannungen:
 150V-230V
 21V/24V/30V
 42V/48V/60V

Kundenspezifische Leistungen und Spannungen auf Anfrage!



Typ	Leistung VA	Abmessungen						Cu-Gew. kg	Ges.-Gew. kg
		a	b	c	d	e	f		
USTE 8/2	100	85	89	82	64	60	4,8	0,45	2,2
USTE 10/2	160	105	105	98	84	70	5,8	0,80	3,6
USTE 12/1	150	120	101	115	90	69	5,8	0,95	4,2
USTE 12/2	320	120	113	115	90	81	5,8	1,05	5,3
USTE 12/3	400	120	121	115	90	89	5,8	1,20	6,8
USTE 15/1	500	120	113	115	90	81	5,8	1,90	8,2
USTE 15/2	630	150	125	132	122	101	7,0	2,10	10,4
USTE 15/3	800	150	150	132	122	127	7,0	2,30	13,5
USTE 74/2	1000	175	140	160	135	106	7,0	4,80	15,4
USTE 74/3	1600	175	150	160	135	116	7,0	5,60	18,5
USTE 74/4	2500	175	170	160	135	136	7,0	6,40	23,5

Maße sind ca.-Maße in mm, Änderungen vorbehalten!



Transformatoren Technik **Jahsmüller GmbH**

Boschstraße 15
 D-71404 Korb

Tel: +49 7151 93907-0
 Fax: +49 7151 34028

info@jahsmueller.de
 www.jahsmueller.de